

Creo Parametric 及び Creo Simulate による建造物設計

永田研究室 F115056 田中 伸治

1. 目的

Creo Parametric を使用して建造物の設計を行い、3D プリンタでの制作方法について検討した。また、Creo Simulate を使用して設計した建造物の強度について解析を行った。近年、建造物の設計は、3D CAD が主流になってきている。しかしながら、Creo ソフトは、一般的に機械部品の設計や解析に用いられるソフトであり、建造物の設計には使用されていない。本研究では Creo Parametric 及び Creo Simulate を使用して建造物の設計、建造物の強度の検証が可能であるか検討した。

2. 研究内容

本研究ではまず、Creo の利用技術を身に着けるために様々なチュートリアルを参考にしてファンや歯車等の機械部品の設計を行い、それらの 3D モデルを STL データに変換して 3D プリンタで制作した。次に建造物の設計に取り組んだ。図 1 と図 2 は設計した 3D モデルである。今回の設計では、歴史的建造物である金閣寺と五重塔を参考にして設計に取り組んだ。これらのモデリングでは、マニュアル等が無い場合、実際の金閣寺と五重塔の図面やその他の建造物の図面、ミニチュア模型の作成方法を調査し、機械部品設計で学んだ利用技術を応用して設計を行った。これらの 3D モデルも機械部品同様 3D プリンタで制作を行った。次に設計した 3D モデルで強度について評価した。強度を調査する際には、Creo Simulate を利用し解析を行った。今回は建造物の強度を評価する基準となる強風について検討した。強風について検討するうえで、3D モデルにかかる力の大きさを風圧力として計算した。その後、算出した風圧力を 3D モデルの側面に加え、シミュレーションを行った。シミュレーションによる強度を検討し、Creo による強度解析を含む建造物設計の有効性を確認した。

3. 結果

機械部品の設計を通じて Creo による設計技術と 3D プリンタを用いた積層加工の方法を学んだ。建造物の設計では、マニュアルのない中、様々な資料を参考にしてスプライン機能やオフセット機能、リレーション機能などの設計技術を駆使し、設計することができた。また、建造物にかかる風圧力に対する強度については、風速 30m/s の強風を想定した解析を行った。図 3 に解析結果を示す。これは、Creo で求めた建造物にかかる力を 3D モデルに加えたときの変位を表している。この結果から、風速 30m/s の強風にも耐えうるということが分かった。これにより、Creo Parametric 及び Creo Simulate による建造物の設計と強度の評価ができることが確認できた。

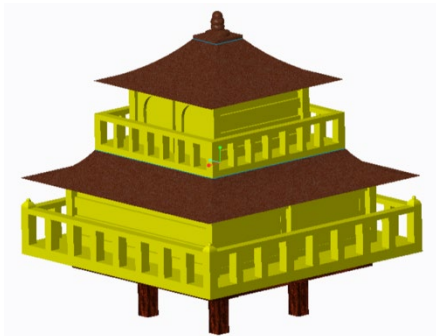


図 1 金閣寺



図 2 五重塔

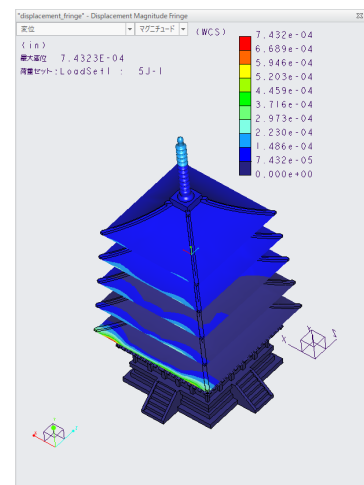


図 3 解析結果